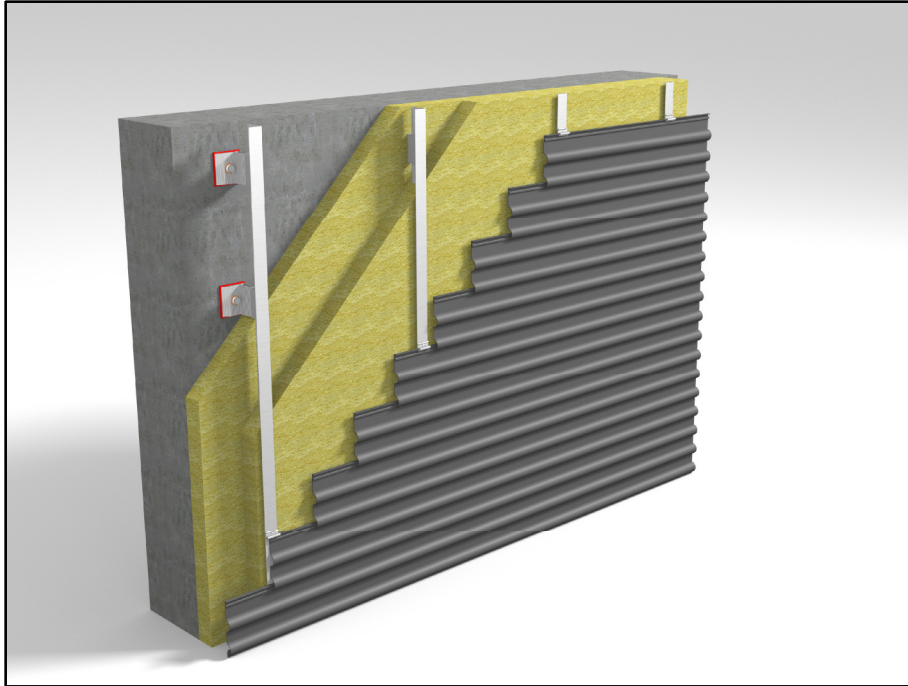


PREFA Profilwelle - horizontal




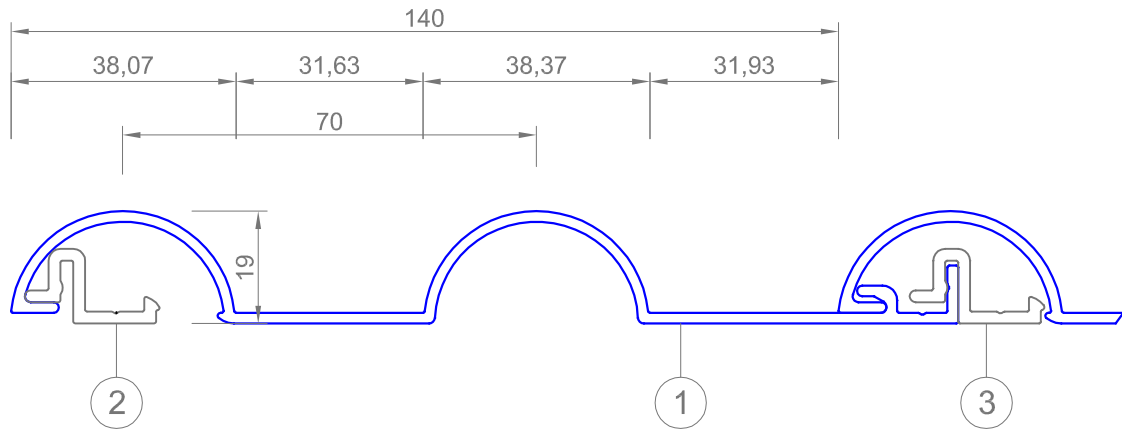
INHALT:

Blatt H-02 - Produkt- und Zubehörübersicht
 Blatt H-03 - Vertikalschnitt - unterer Anschluss
 Blatt H-04 - Vertikalschnitt - Geschößtrennung
 Blatt H-05 - Horizontalschnitt - Wandanschluß
 Blatt H-06 - Vertikalschnitt - Attika
 Blatt H-07 - Horizontalschnitt - Außenecke
 Blatt H-08 - Horizontalschnitt - Innenecke
 Blatt H-09 - Horizontalschnitt - Fensterleibung
 Blatt H-10 - Vertikalschnitt - Fensterbank
 Blatt H-11 - Vertikalschnitt - Fenstersturz

CONTENTS:

sheet H-02 Product and equipment overview
 sheet H-03 vertical section - lower connection
 sheet H-04 vertical section - vertical separation
 sheet H-05 horizontal section - wall abutment
 sheet H-06 vertical section - attica detail
 sheet H-07 horizontal section - outer corner
 sheet H-08 horizontal section - inner corner
 sheet H-09 horizontal section - window reveal
 sheet H-10 vertical section - window sill
 sheet H-11 vertical section - window lintel

	Datum	Name	 PREFA Aluminiumprodukte GmbH A-3182 Markt/Lilienfeld	Blatt Nummer H-01
Bearb.	05.06.2013	MUA/DEG		
PREFA Schalenprofil 19/70/2,00 horizontal Inhaltsverzeichnis				
Dateiname: PREFA_Details_Fassade_Schalenprofil.dwg				




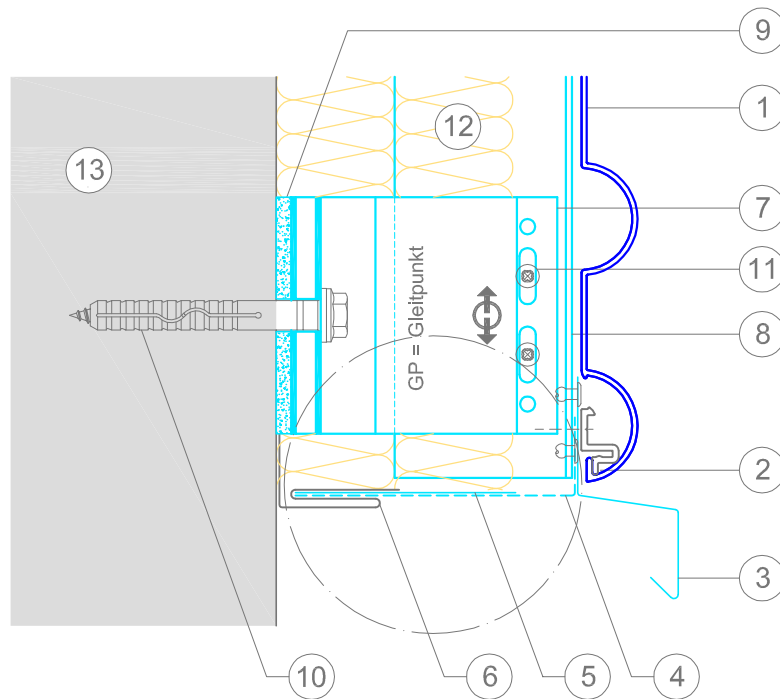
- ① PREFA Schalenprofil 19/70/2,00 mm
- ② Startprofil für Schalenprofil
- ③ Gleithafter für Schalenprofil



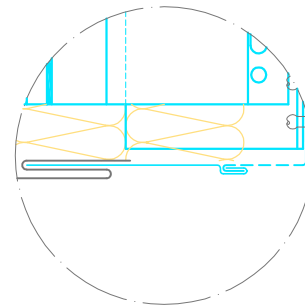
PREFA shell-section 19/70/2 mm horizontal
Product and equipment overview

Für die Montage der Unterkonstruktion und deren Befestigungsabstände sind die Richtlinien des Erzeugers maßgebend!

	Datum	Name	 PREFA Aluminiumprodukte GmbH A-3182 Markt/Lilienfeld	Blatt Nummer H-02
Bearb.	30.10.2012	MUA		
PREFA Schalenprofil 19/70/2,00 Produkt- und Zubehörübersicht				
Dateiname: PREFA_Details_Fassade_Schalenprofil.dwg				



Ausführungsvariante




LEGENDE:

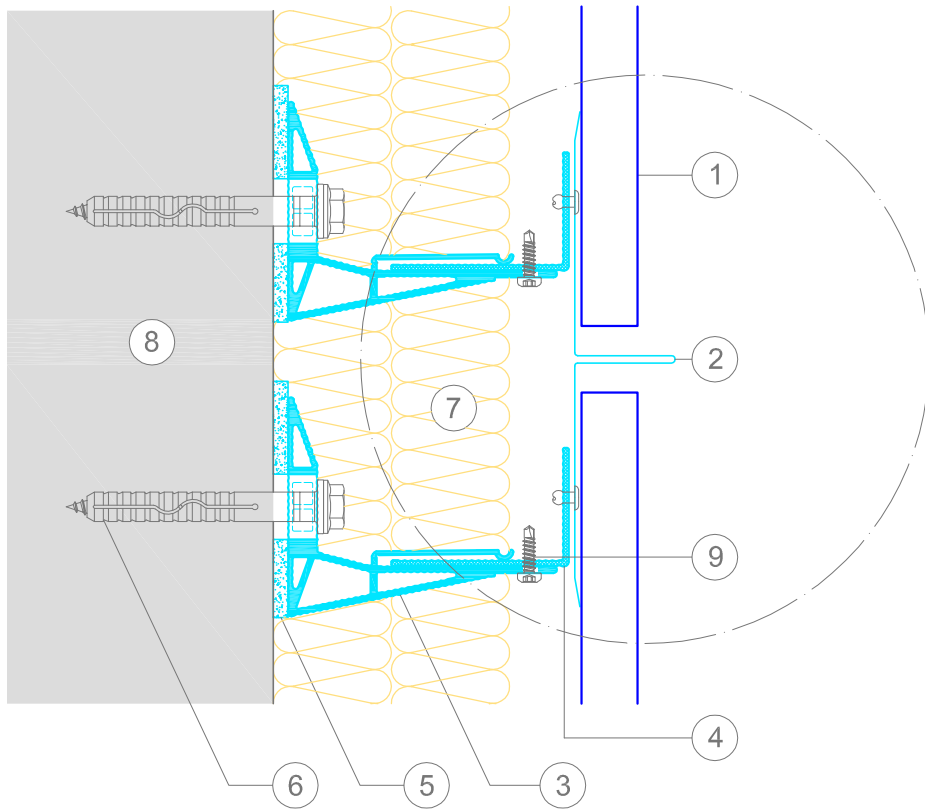
- 1 - PREFA Schalenprofil 19/70/2,00
- 2 - Hafter für Schalenprofil
- 3 - PREFA Wetterschenkel
- 4 - Lochblech gekantet
- 5 - Abdeckstreifen
- 6 - PREFA Steckleisten
- 7 - Wandwinkelstütze
- 8 - L-Profil 60/40/1,8 senkrecht
- 9 - Isolator
- 10 - Universaldübel
- 11 - Verbindungsschraube
- 12 - Fassadendämmplatten
- 13 - Mauerwerk



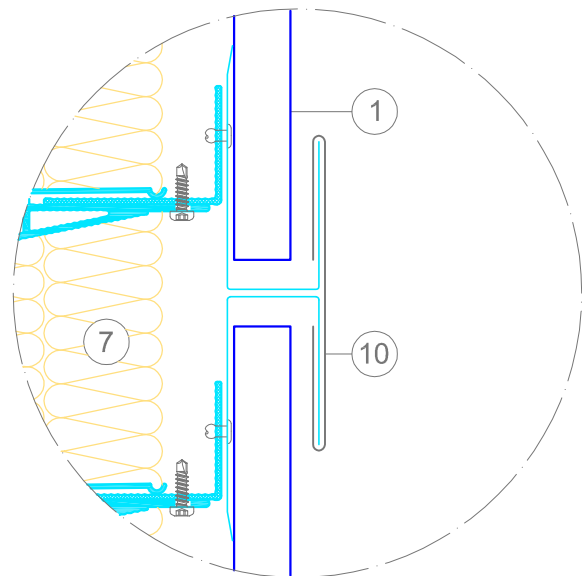
PREFA shell-section 19/70/2 mm horizontal
vertical section - lower connection

Für die Montage der Unterkonstruktion und deren Befestigungsabstände sind die Richtlinien des Erzeugers maßgebend!

	Datum	Name	 PREFA Aluminiumprodukte GmbH A-3182 Markt/Lilienfeld	Blatt Nummer H-03
Bearb.	30.10.2012	MUA		
PREFA Schalenprofil 19/70/2,00 horizontal Vertikalschnitt - Unterer Anschluss				
Dateiname: PREFA_Details_Fassade_Schalenprofil.dwg				



Ausführungsvariante




LEGENDE:

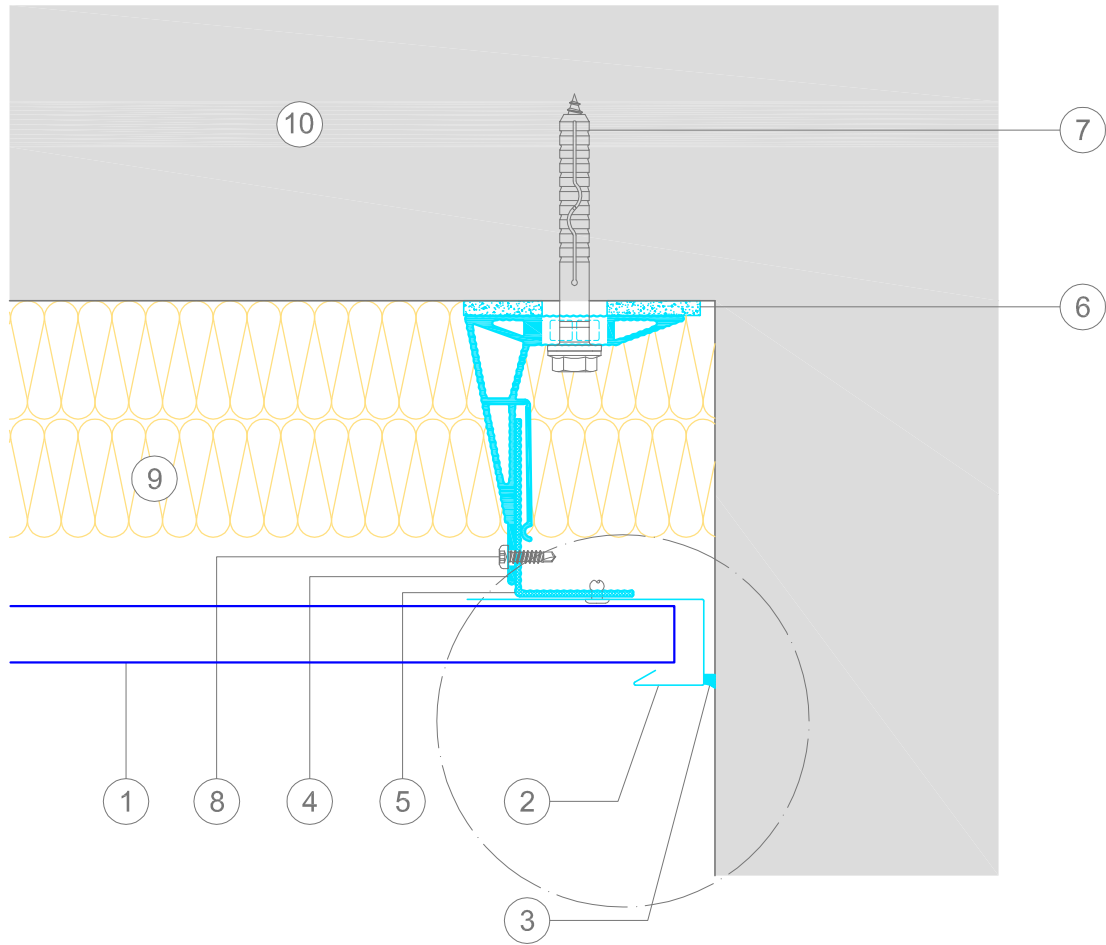
- 1 - PREFA Schalenprofil 19/70/2,00
- 2 - PREFA Stoßblech
- 3 - Wandwinkelstütze
- 4 - L-Profil 60/40/1,8mm senkrecht
- 5 - Isolator
- 6 - Universaldübel
- 7 - Fassadendämmplatten
- 8 - Mauerwerk
- 9 - Verbindungsschraube
- 10 - Variante Stoßausführung



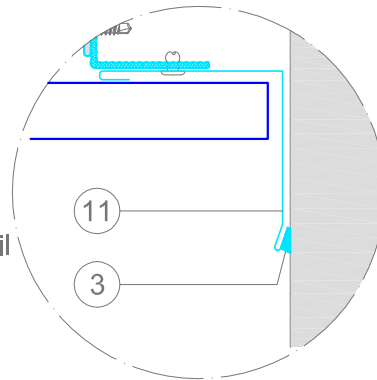
PREFA shell-section 19/70/2 mm horizontal
vertical section - vertical separation

Für die Montage der Unterkonstruktion und deren Befestigungsabstände sind die Richtlinien des Erzeugers maßgebend!

	Datum	Name	 PREFA Aluminiumprodukte GmbH A-3182 Markt/Lilienfeld
Bearb.	30.10.2012	MUA	
PREFA Schalenprofil 19/70/2,00 horizontal Vertikalschnitt - Geschoßtrennung			Blatt Nummer H-04
Dateiname: PREFA_Details_Fassade_Schalenprofil.dwg			



Ausführungsvariante




LEGENDE:

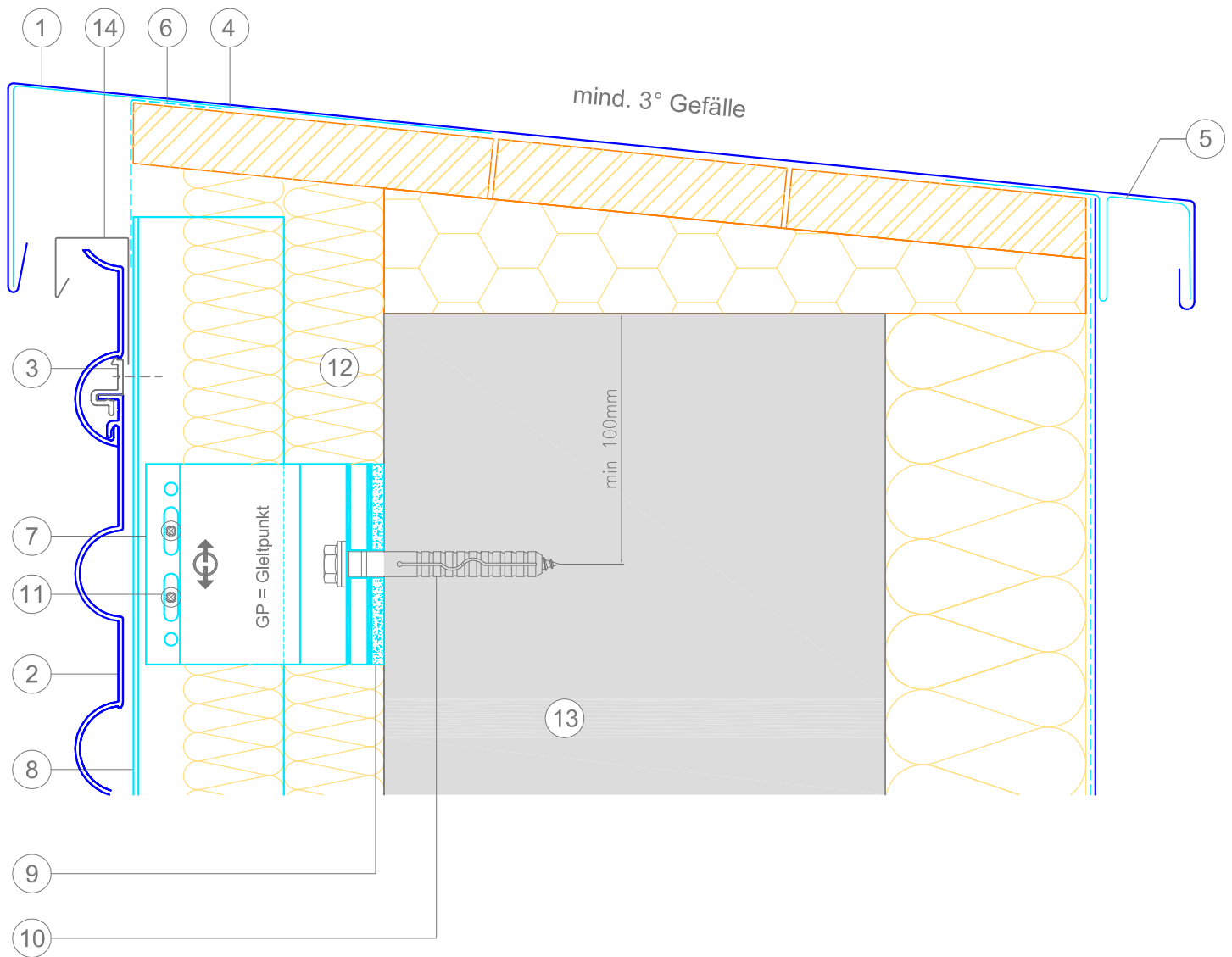
- 1 - PREFA Schalenprofil 19/70/2,00
- 2 - PREFA Taschenprofil für Schalenprofil
- 3 - dauerelastische Fuge
- 4 - Wandwinkelstütze
- 5 - L-Profil 60/40/1,8 senkrecht
- 6 - Isolator
- 7 - Universaldübel
- 8 - Verbindungsschraube
- 9 - Fassadendämmplatten
- 10 - Mauerwerk
- 11 - Wandwinkel



PREFA shell-section 19/70/2 mm horizontal
horizontal section - wall abutment

Für die Montage der Unterkonstruktion und deren Befestigungsabstände sind die Richtlinien des Erzeugers maßgebend!

	Datum	Name	 PREFA Aluminiumprodukte GmbH A-3182 Markt/Lilienfeld	Blatt Nummer H-05
Bearb.	30.10.2012	MUA		
Dateiname: PREFA_Details_Fassade_Schalenprofil.dwg				



LEGENDE:

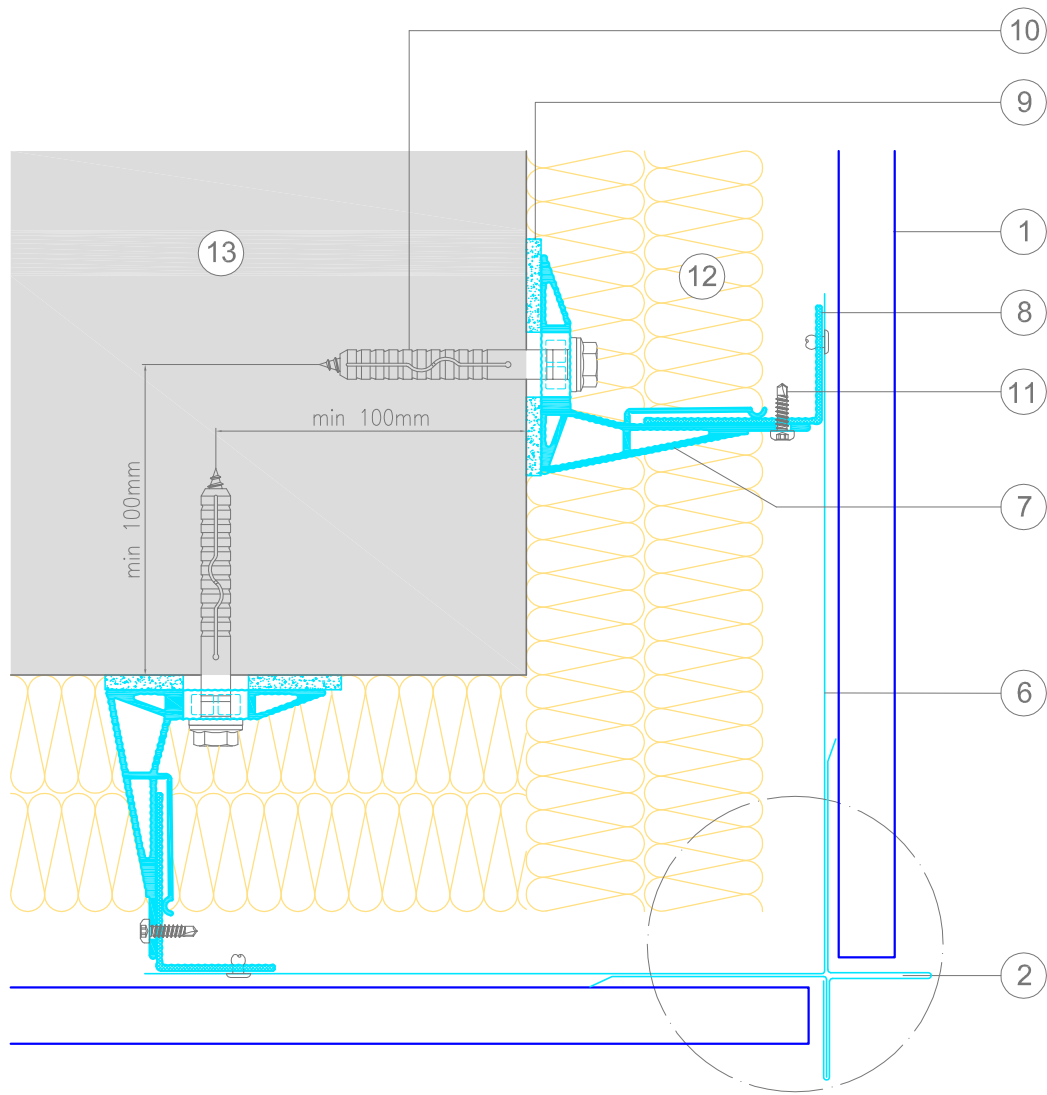
- 1 - Attika
- 2 - PREFA Schalenprofil 19/70/2,00
- 3 - Hafter für Schalenprofil
- 4 - Saumstreifen
- 5 - Patentsaumstreifen
- 6 - Lochblech
- 7 - Wandwinkelstütze
- 8 - L-Profil 60/40/1,8 senkrecht
- 9 - Isolator
- 10 - Universaldübel
- 11 - Verbindungsschraube
- 12 - Fassadendämmplatten
- 13 - Mauerwerk
- 14 - Taschenprofil



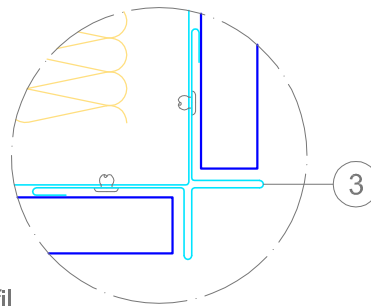
PREFA shell-section 19/70/2 mm horizontal
vertical sectio - attica detail

Für die Montage der Unterkonstruktion und deren Befestigungsabstände sind die Richtlinien des Erzeugers maßgebend!

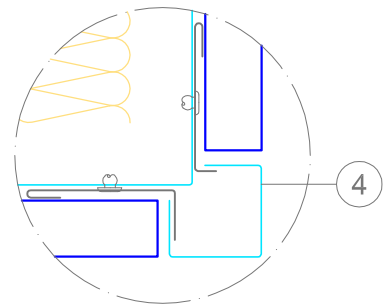
	Datum	Name	 PREFA Aluminiumprodukte GmbH A-3182 Markt/Lilienfeld	Blatt Nummer H-06
Bearb.	30.10.2012	MUA		
Dateiname: PREFA_Details_Fassade_Schalenprofil.dwg				



Ausführungsvariante 2



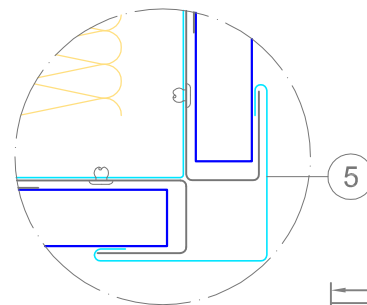
Ausführungsvariante 3



LEGENDE:


- 1 - PREFA Schalenprofil 19/70/2,00
- 2 - PREFA Außenecke für Schalenprofil
- 3 - Außeneck gekantet Variante 2
- 4 - Außeneck gekantet Variante 3
- 5 - Außeneck gekantet Variante 4
- 6 - Eckverbinderwinkel
- 7 - Wandwinkelstütze
- 8 - L-Profil 60/40/1,8 senkrecht
- 9 - Isolator
- 10 - Universaldübel
- 11 - Verbindungsschraube
- 12 - Fassadendämmplatten
- 13 - Mauerwerk

Ausführungsvariante 4

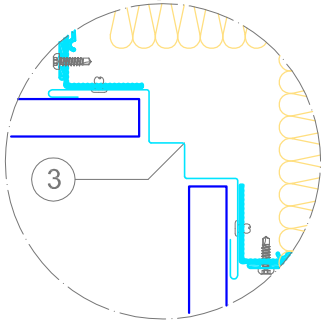


PREFA shell-section 19/70/2 mm horizontal
horizontal section - outer corner

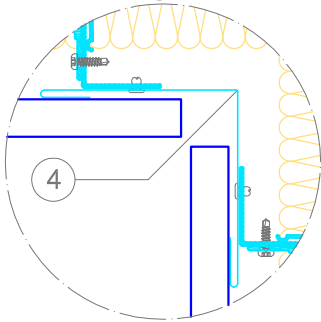
Für die Montage der Unterkonstruktion und deren Befestigungsabstände sind die Richtlinien des Erzeugers maßgebend!

	Datum	Name	 PREFA Aluminiumprodukte GmbH A-3182 Markt/Lilienfeld
Bearb.	30.10.2012	MUA	
PREFA Schalenprofil 19/70/2,00 horizontal Horizontalschnitt - Außenecke			Blatt Nummer H-07
Dateiname: PREFA_Details_Fassade_Schalenprofil.dwg			

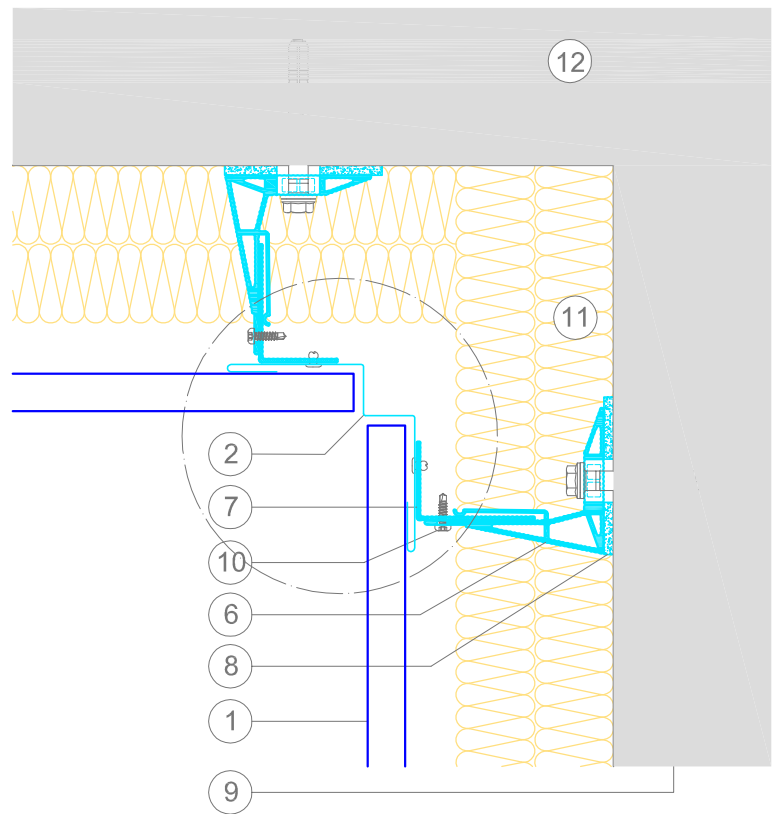
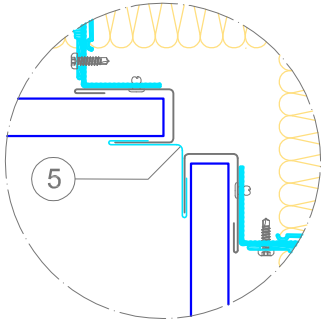
Ausführungsvariante 2



Ausführungsvariante 3



Ausführungsvariante 4




LEGENDE:

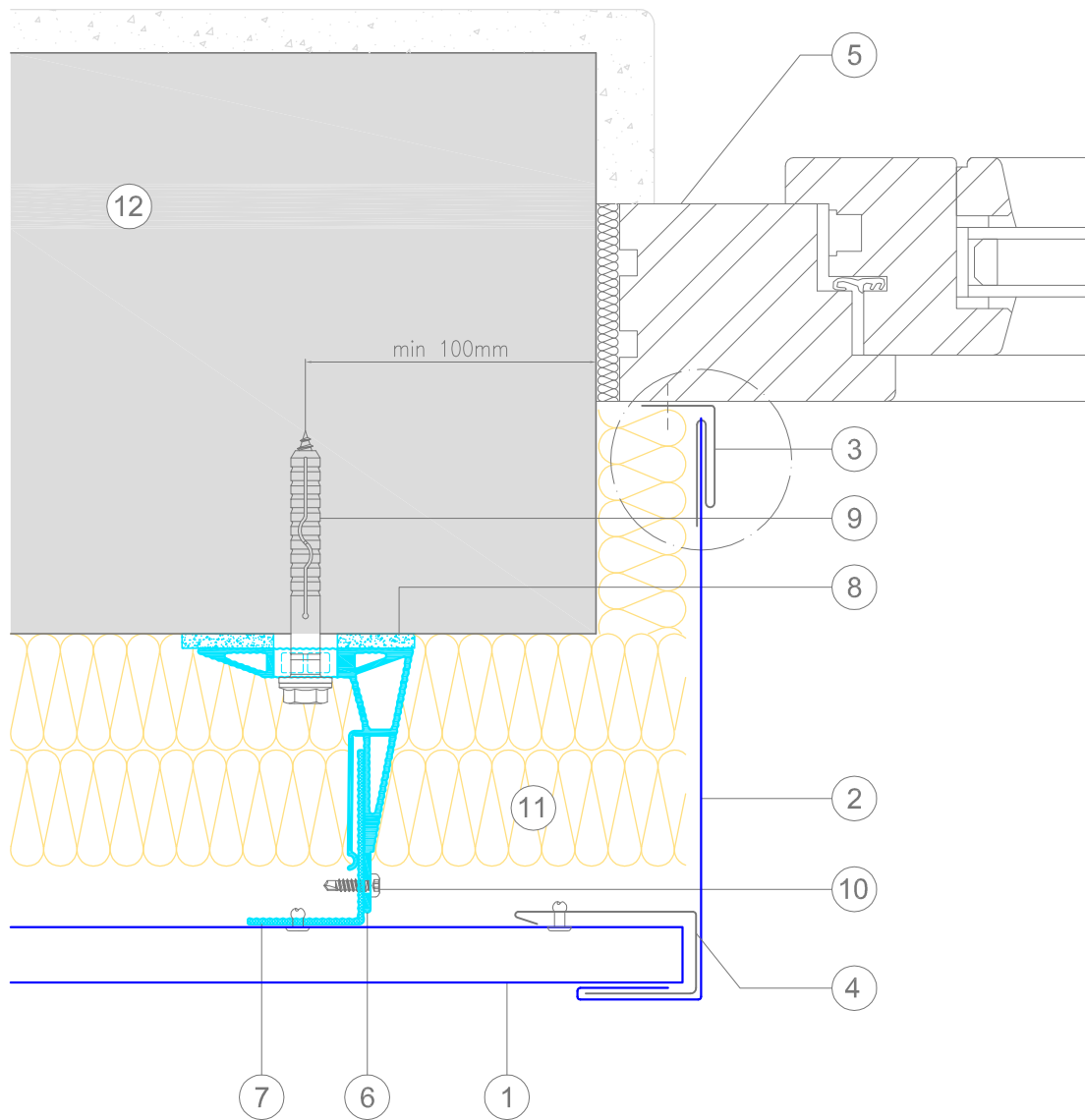
- 1 - PREFA Schalenprofil 19/70/2,00
- 2 - Innenecke gekantet Variante 1
- 3 - Innenecke gekantet Variante 2
- 4 - Innenecke gekantet Variante 3
- 5 - Innenecke gekantet Variante 4
- 6 - Wandwinkelstütze
- 7 - L-Profil 60/40/1,8 senkrecht
- 8 - Isolator
- 9 - Universaldübel
- 10 - Verbindungsschraube
- 11 - Fassadendämmplatten
- 12 - Mauerwerk



PREFA shell-section 19/70/2 mm horizontal
horizontal section - inner corner

Für die Montage der Unterkonstruktion und deren Befestigungsabstände sind die Richtlinien des Erzeugers maßgebend!

	Datum	Name	 PREFA Aluminiumprodukte GmbH A-3182 Markt/Lilienfeld	Blatt Nummer H-08
Bearb.	30.10.2012	MUA		
PREFA Schalenprofil 19/70/2,00 horizontal Horizontalschnitt - Innenecke				
Dateiname: PREFA_Details_Fassade_Schalenprofil.dwg				




LEGENDE:

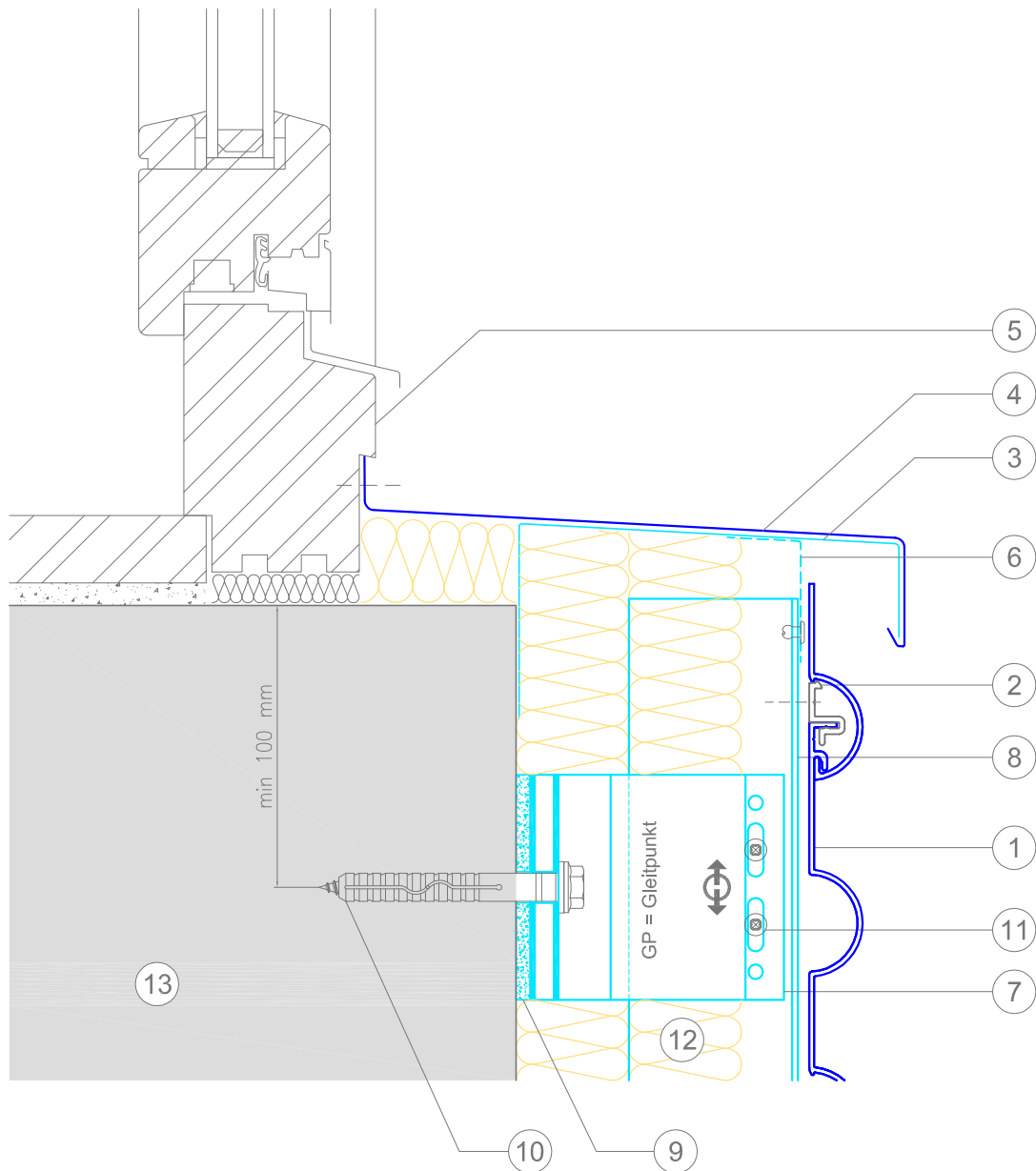
- 1 - PREFA Schalenprofil 19/70/2,00
- 2 - Leibungsblech
- 3 - PREFA Steckleisten
- 4 - Taschenprofil
- 5 - z.B. Holzfenster
- 6 - Wandwinkelstütze
- 7 - L-Profil 60/40/1,8 senkrecht
- 8 - Isolator
- 9 - Universaldübel
- 10 - Verbindungsschraube
- 11 - Fassadendämmplatten
- 12 - Mauerwerk



PREFA shell-section 19/70/2 mm horizontal
horizontal section - window reveal

Für die Montage der Unterkonstruktion und deren Befestigungsabstände sind die Richtlinien des Erzeugers maßgebend!

	Datum	Name	 PREFA Aluminiumprodukte GmbH A-3182 Markt/Lilienfeld	Blatt Nummer H-09
Bearb.	30.10.2012	MUA		
PREFA Schalenprofil 19/70/2,00 horizontal Horizontalschnitt - Fensterleibung				
Dateiname: PREFA_Details_Fassade_Schalenprofil.dwg				




LEGENDE:

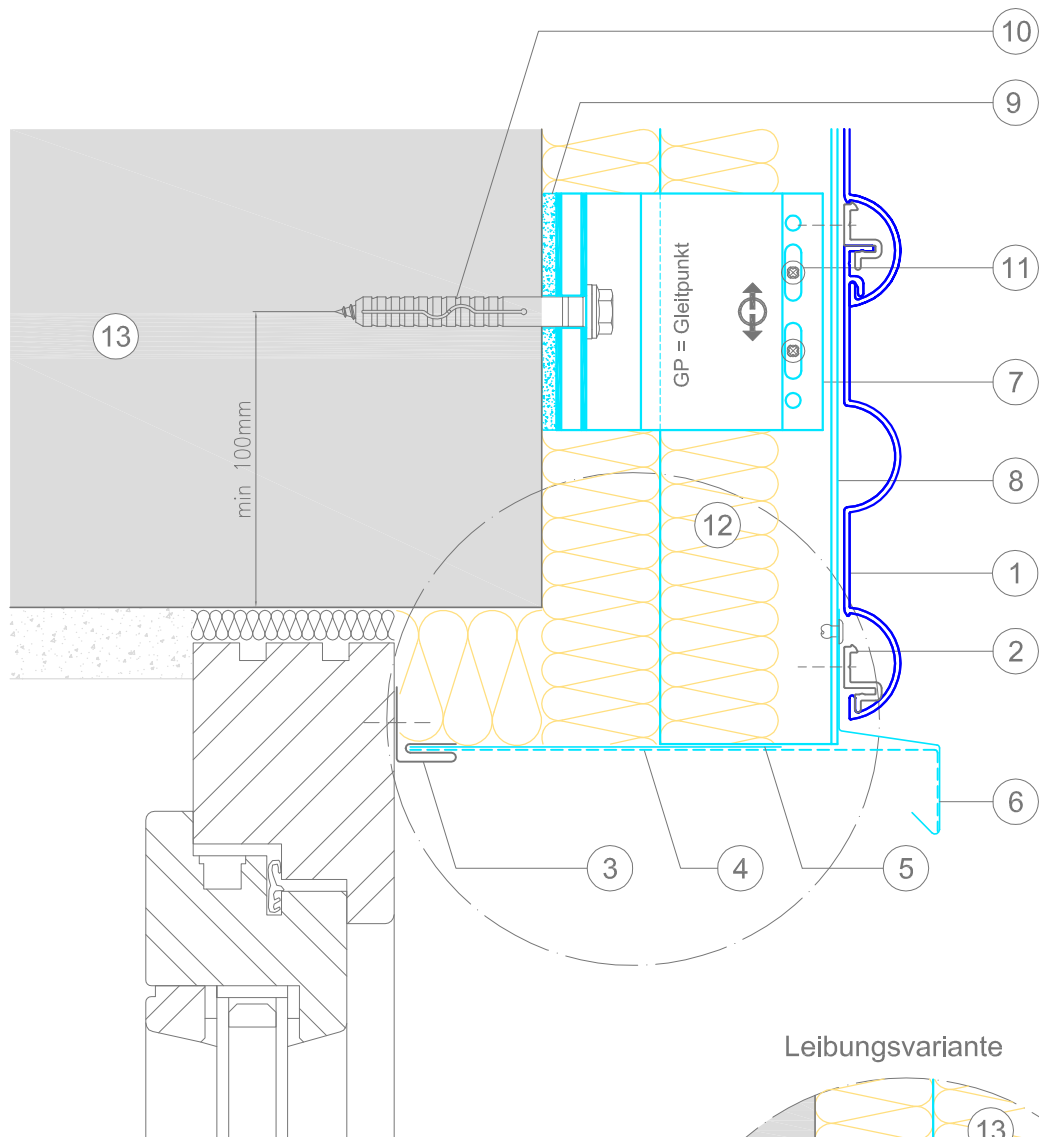
- 1 - PREFEA Schalenprofil 19/70/2,00
- 2 - Hafter für Schalenprofil
- 3 - Haltewinkel gekantet
- 4 - Fensterbank
- 5 - z.B. Holzfenster
- 6 - Lochblech gekantet
- 7 - Wandwinkelstütze
- 8 - L-Profil 60/40/1,8 senkrecht
- 9 - Isolator
- 10 - Universaldübel
- 11 - Verbindungsschraube
- 12 - Fassadendämmplatten
- 13 - Mauerwerk



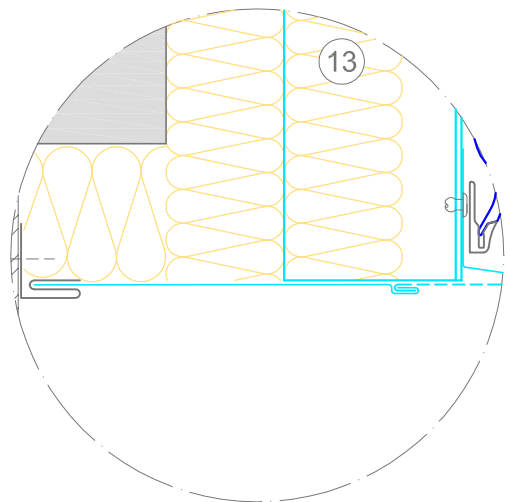
PREFEA shell-section 19/70/2 mm horizontal
vertical section - window sill

Für die Montage der Unterkonstruktion und deren Befestigungsabstände sind die Richtlinien des Erzeugers maßgebend!

	Datum	Name	 PREFEA Aluminiumprodukte GmbH A-3182 Markt/Lilienfeld	Blatt Nummer H-10
Bearb.	30.10.2012	MUA		
Dateiname: PREFEA_Details_Fassade_Schalenprofil.dwg				



Leibungsvariante




LEGENDE:

- 1 - PREFA Schalenprofil 19/70/2,00
- 2 - Hafter für Schalenprofil
- 3 - PREFA Steckleisten
- 4 - Lochblech gekantet
- 5 - Abdeckstreifen
- 6 - PREFA Wetterschenkel
- 7 - Wandwinkelstütze
- 8 - L-Profil 60/40/1,8 senkrecht
- 9 - Isolator
- 10 - Universaldübel
- 11 - Verbindungsschraube
- 12 - Fassadendämmplatten
- 13 - Mauerwerk



PREFA shell-section 19/70/2 mm horizontal
vertical section - window lintel

Für die Montage der Unterkonstruktion und deren Befestigungsabstände sind die Richtlinien des Erzeugers maßgebend!

	Datum	Name	 PREF A Aluminiumprodukte GmbH A-3182 Markt/Lilienfeld	Blatt Nummer H-11
Bearb.	30.10.2012	MUA		
PREFA Schalenprofil 19/70/2,00 horizontal Vertikalschnitt - Fenstersturz				
Dateiname: PREFA_Details_Fassade_Schalenprofil.dwg				