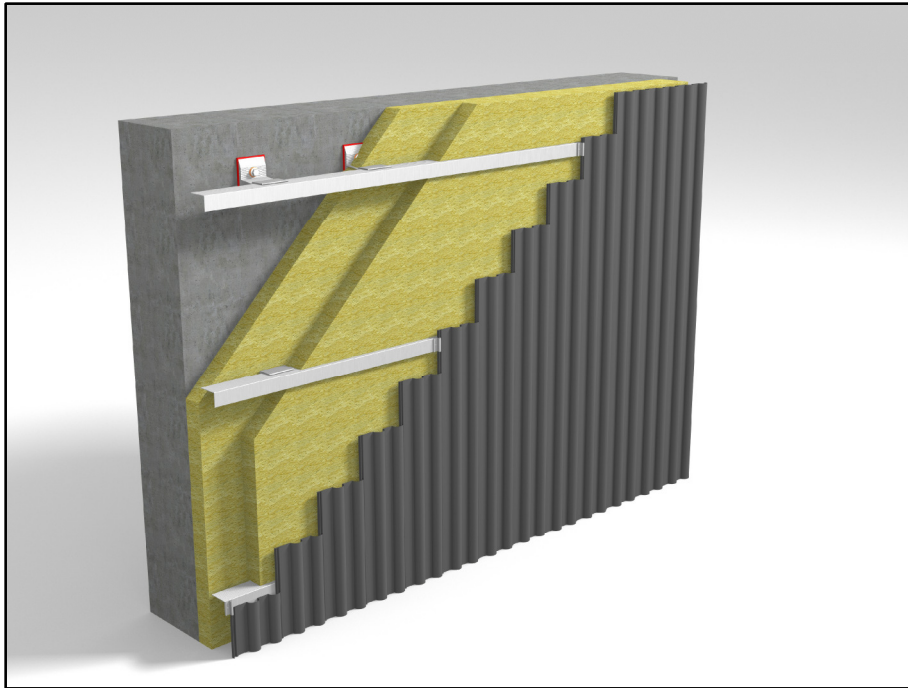


PREFA Profilwelle - vertikal




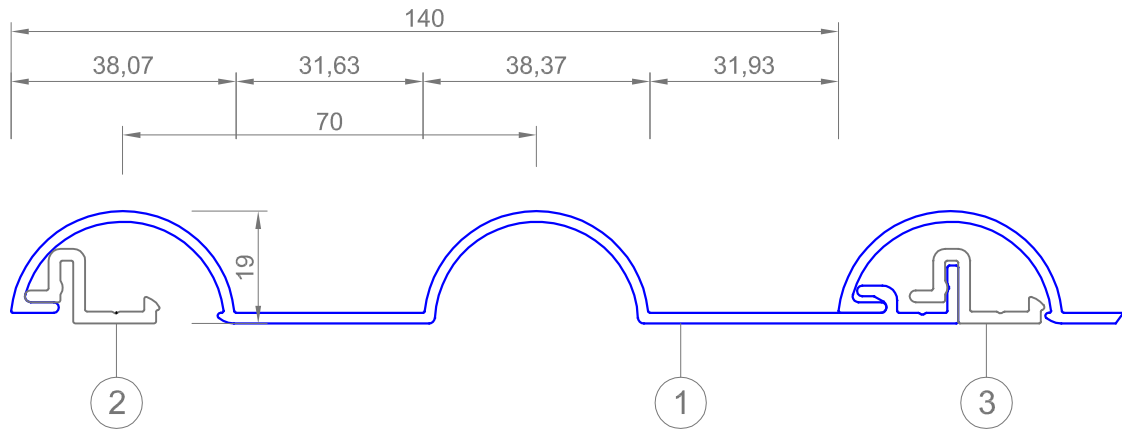
INHALT:

Blatt V-02 - Produkt- und Zubehörübersicht
 Blatt V-03 - Vertikalschnitt - unterer Anschluss
 Blatt V-04 - Vertikalschnitt - Geschoßtrennung
 Blatt V-05 - Horizontalschnitt - Wandanschluß
 Blatt V-06 - Vertikalschnitt - Attika
 Blatt V-07 - Horizontalschnitt - Außenecke
 Blatt V-08 - Horizontalschnitt - Innenecke
 Blatt V-09 - Horizontalschnitt - Fensterleibung
 Blatt V-10 - Vertikalschnitt - Fensterbank
 Blatt V-11 - Vertikalschnitt - Fenstersturz

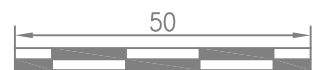
CONTENTS:

sheet V-02 Product and equipment overview
 sheet V-03 vertical section - lower connection
 sheet V-04 vertical section - vertical separation
 sheet V-05 horizontal section - wall abutment
 sheet V-06 vertical section - attica detail
 sheet V-07 horizontal section - outer corner
 sheet V-08 horizontal section - inner corner
 sheet V-09 horizontal section - window reveal
 sheet V-10 vertical section - window sill
 sheet V-11 vertical section - window lintel

	Datum	Name		PREFA Aluminiumprodukte GmbH A-3182 Markt/Lilienfeld
Bearb.	05.06.2013	MUA/DEG		
PREFA Schalenprofil 19/70/2,00 vertikal Inhaltsverzeichnis				Blatt Nummer V-01
Dateiname: PREFA_Details_Fassade_Schalenprofil.dwg				




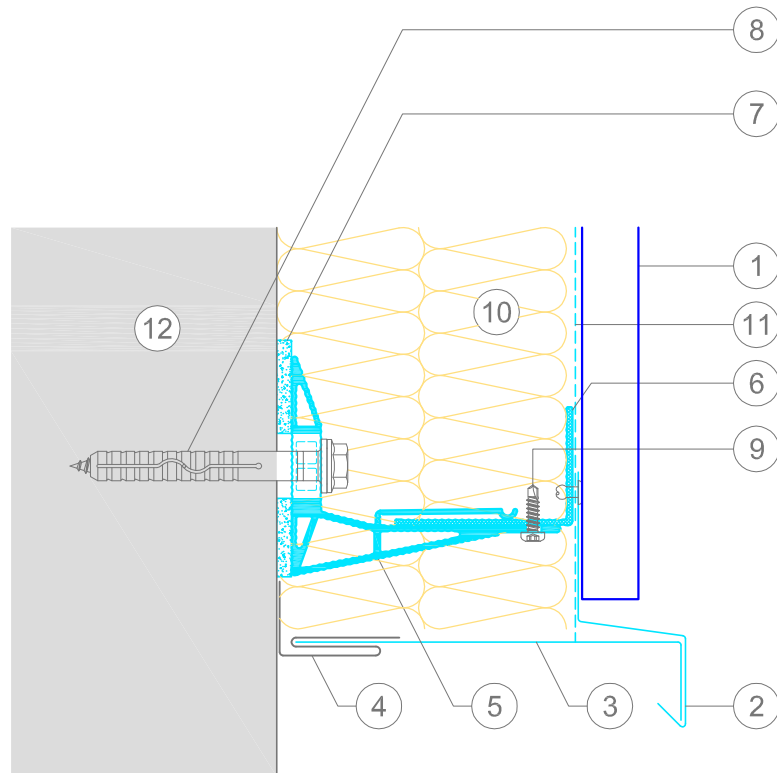
- ① PREFA Schalenprofil 19/70/2,00 mm
- ② Startprofil für Schalenprofil
- ③ Gleithafter für Schalenprofil



PREFA shell-section 19/70/2 mm vertical
Product and equipment overview

Für die Montage der Unterkonstruktion und deren Befestigungsabstände sind die Richtlinien des Erzeugers maßgebend!

	Datum	Name	 PREFA Aluminiumprodukte GmbH A-3182 Markt/Lilienfeld	Blatt Nummer V-02
Bearb.	30.10.2012	MUA		
PREFA Schalenprofil 19/70/2,00 Produkt- und Zubehörübersicht				
Dateiname: PREFA_Details_Fassade_Schalenprofil.dwg				




LEGENDE:

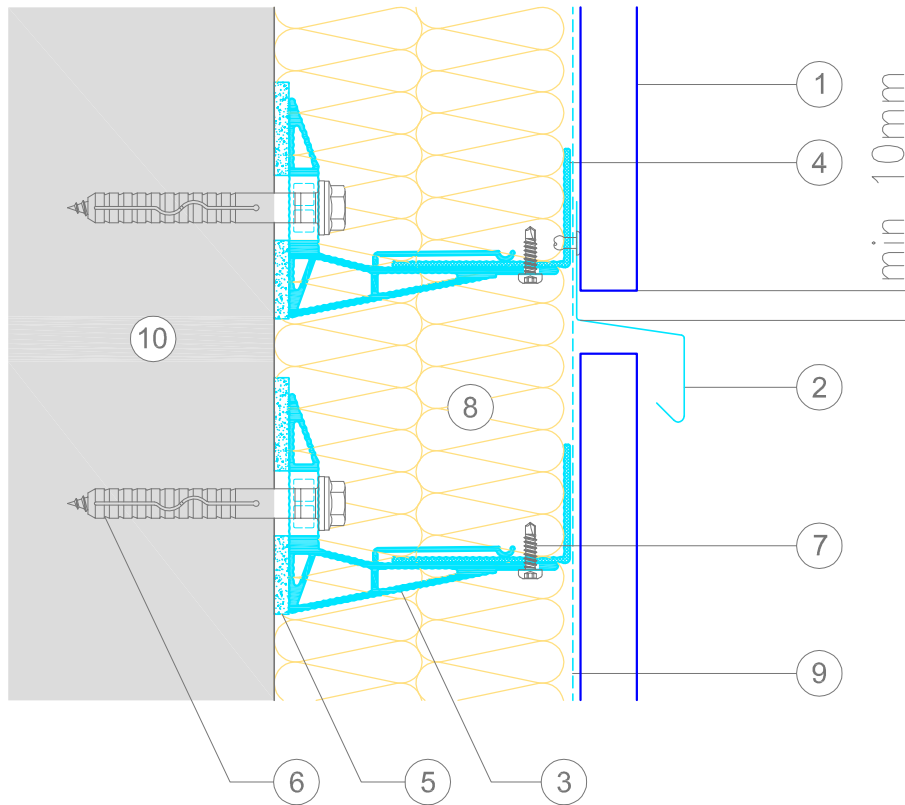
- 1 - PREFA Schalenprofil 19/70/2,00
- 2 - PREFA Wetterschenkel
- 3 - PREFA Sockelprofil
- 4 - PREFA Steckleisten
- 5 - Wandwinkelstütze
- 6 - L-Profil 60/40/1,8 waagrecht
- 7 - Isolator
- 8 - Universaldübel
- 9 - Verbindungsschraube
- 10 - Fassadendämmplatten
- 11 - ev. Windschutzbahn
- 12 - Mauerwerk



PREFA shell-section 19/70/2 mm vertical
vertical section - lower connection

Für die Montage der Unterkonstruktion und deren Befestigungsabstände sind die Richtlinien des Erzeugers maßgebend!

	Datum	Name	 PREFA Aluminiumprodukte GmbH A-3182 Markt/Lilienfeld	Blatt Nummer V-03
Bearb.	30.10.2012	MUA		
PREFA Schalenprofil 19/70/2,00 vertikal Vertikalschnitt - Unterer Anschluss				
Dateiname: PREFA_Details_Fassade_Schalenprofil.dwg				




LEGENDE:

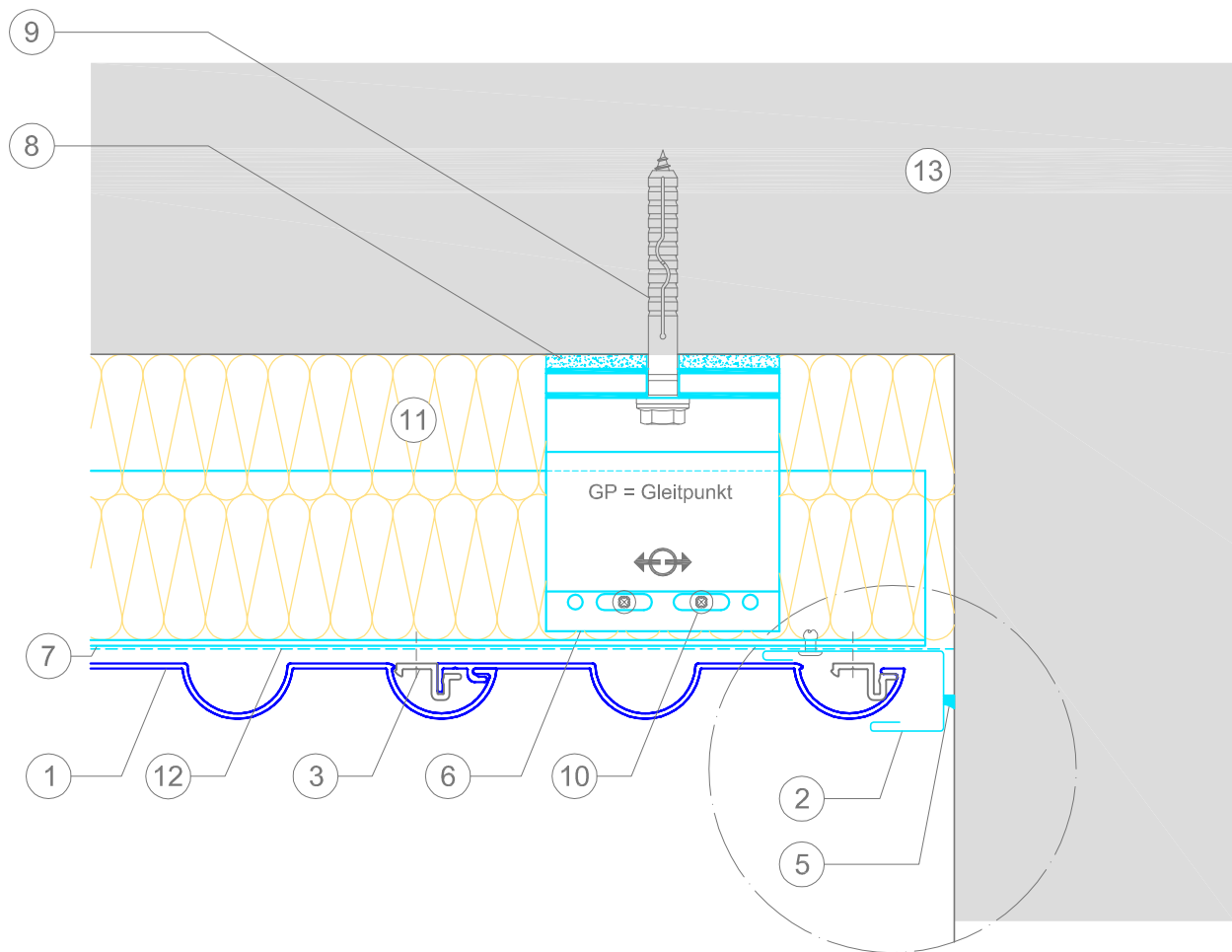
- 1 - PREFA Schalenprofil 19/70/2,00
- 2 - PREFA Wetterschenkel
- 3 - Wandwinkelstütze
- 4 - L-Profil 60/40/1,8 waagrecht
- 5 - Isolator
- 6 - Universaldübel
- 7 - Verbindungsschraube
- 8 - Fassadendämmplatten
- 9 - ev. Windschutzbahn
- 10 - Mauerwerk



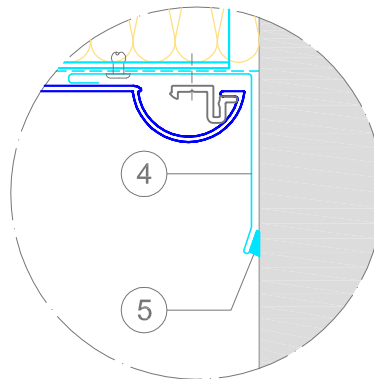
PREFA shell-section 19/70/2 mm vertical
vertical section - vertical separation

Für die Montage der Unterkonstruktion und deren Befestigungsabstände sind die Richtlinien des Erzeugers maßgebend!

	Datum	Name	 PREFA Aluminiumprodukte GmbH A-3182 Markt/Lilienfeld
Bearb.	30.10.2012	MUA	
PREFA Schalenprofil 19/70/2,00 vertikal Vertikalschnitt - Geschoßtrennung			Blatt Nummer V-04
Dateiname: PREFA_Details_Fassade_Schalenprofil.dwg			



Ausführungsvariante



LEGENDE:

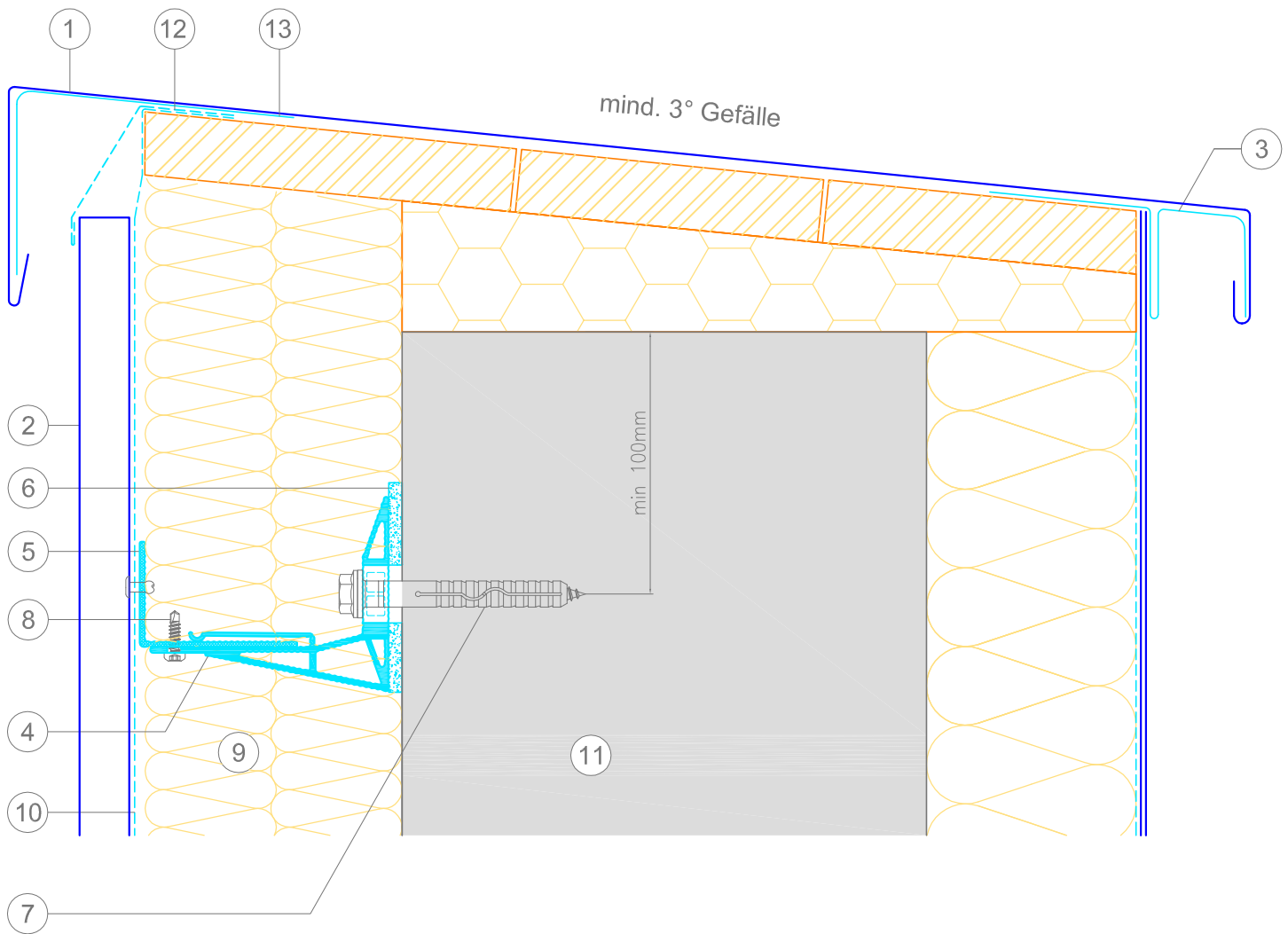
- 1 - PREFA Schalenprofil 19/70/2,00
- 2 - PREFA Taschenprofile für Schalenprofil
- 3 - Hafter für Schalenprofil
- 4 - Wandwinkel
- 5 - dauerelastische Fuge
- 6 - Wandwinkelstütze
- 7 - L-Profil 60/40/1,8 waagrecht
- 8 - Isolator
- 9 - Universaldübel
- 10 - Verbindungsschraube
- 11 - Fassadendämmplatten
- 12 - ev. Windschutzbahn
- 13 - Mauerwerk



PREFA shell-section 19/70/2 mm vertical
horizontal section - wall abutment

Für die Montage der Unterkonstruktion und deren Befestigungsabstände sind die Richtlinien des Erzeugers maßgebend!

	Datum	Name	 PREFA Aluminiumprodukte GmbH A-3182 Markt/Lilienfeld	Blatt Nummer V-05
Bearb.	30.10.2012	MUA		
PREFA Schalenprofil 19/70/2,00 vertikal Horizontalschnitt - Wandanschluss				
Dateiname: PREFA_Details_Fassade_Schalenprofil.dwg				




LEGENDE:

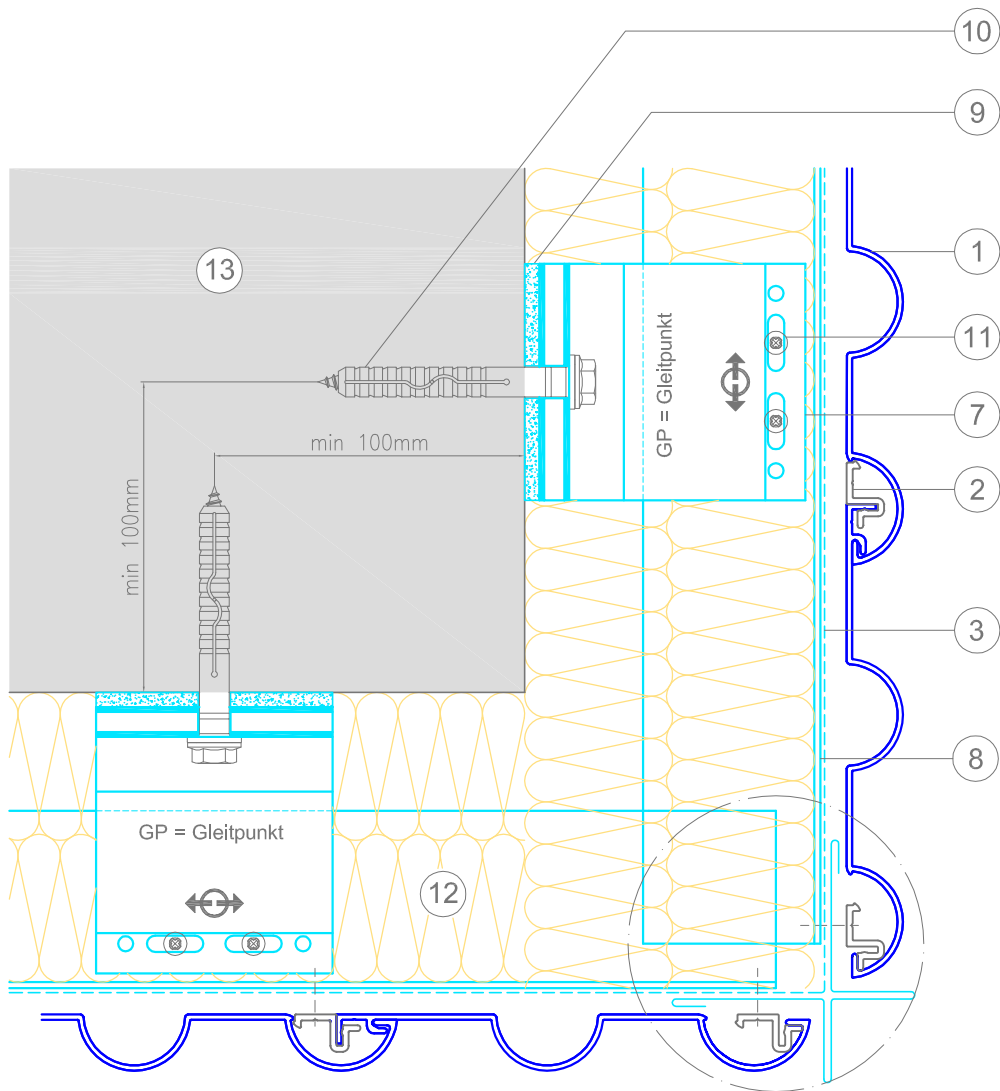
- 1 - Attika
- 2 - PREFA Schalenprofil 19/70/2,00
- 3 - Patentsaumstreifen
- 4 - Wandwinkelstütze
- 5 - L-Profil 60/40/1,8 waagrecht
- 6 - Isolator
- 7 - Universaldübel
- 8 - Verbindungsschraube
- 9 - Fassadendämmplatten
- 10 - ev. Windschutzbahn
- 11 - Mauerwerk
- 12 - Lochblech
- 13 - Saumstreifen



PREFA shell-section 19/70/2 mm vertical
vertical sectio - attica detail

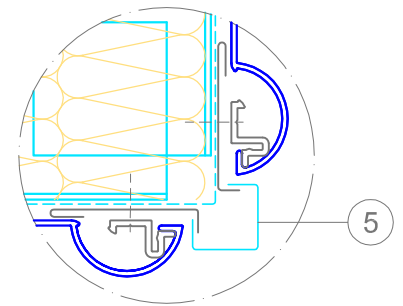
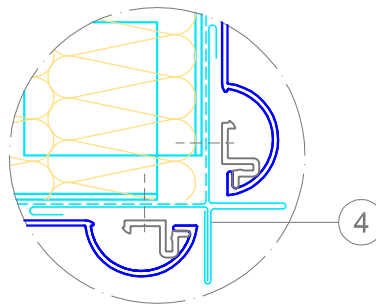
Für die Montage der Unterkonstruktion und deren Befestigungsabstände sind die Richtlinien des Erzeugers maßgebend!

	Datum	Name	 PREFA Aluminiumprodukte GmbH A-3182 Markt/Lilienfeld
Bearb.	30.10.2012	MUA	
PREFA Schalenprofil 19/70/2,00 vertikal Vertikalschnitt - Attika			Blatt Nummer V-06
Dateiname: PREFA_Details_Fassade_Schalenprofil.dwg			

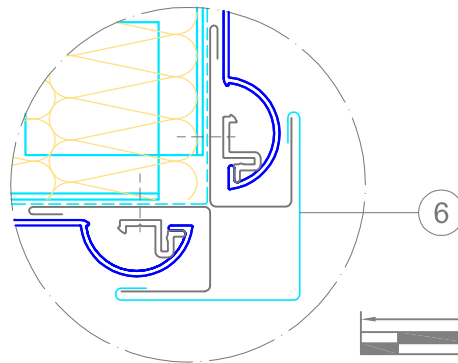


Ausführungsvariante 2

Ausführungsvariante 3



Ausführungsvariante 4




LEGENDE:

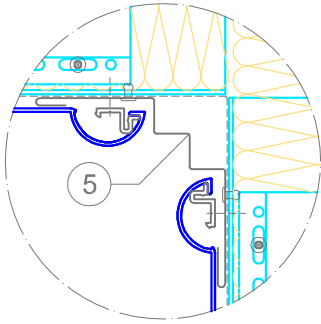
- 1 - PREFA Schalenprofil 19/70/2,00
- 2 - Hafter für Schalenprofil
- 3 - ev. Windschutzbahn
- 4 - Außeneck gekantet Variante 2
- 5 - Außeneck gekantet Variante 3
- 6 - Außeneck gekantet Variante 4
- 7 - Wandwinkelstütze
- 8 - L-Profil 60/40/1,8 waagrecht
- 9 - Isolator
- 10 - Universaldübel
- 11 - Verbindungsschraube
- 12 - Fassadendämmplatten
- 13 - Mauerwerk

PREFA shell-section 19/70/2 mm vertical horizontal section - outer corner

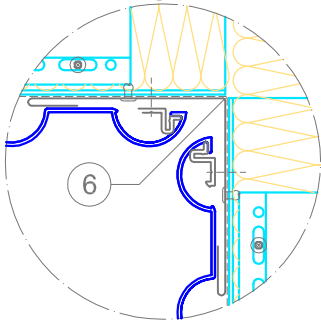
Für die Montage der Unterkonstruktion und deren Befestigungsabstände sind die Richtlinien des Erzeugers maßgebend!

	Datum	Name	 PREFA Aluminiumprodukte GmbH A-3182 Markt/Lilienfeld
Bearb.	30.10.2012	MUA	
PREFA Schalenprofil 19/70/2,00 vertikal Horizontalschnitt - Außenecke			Blatt Nummer V-07
Dateiname: PREFA_Details_Fassade_Schalenprofil.dwg			

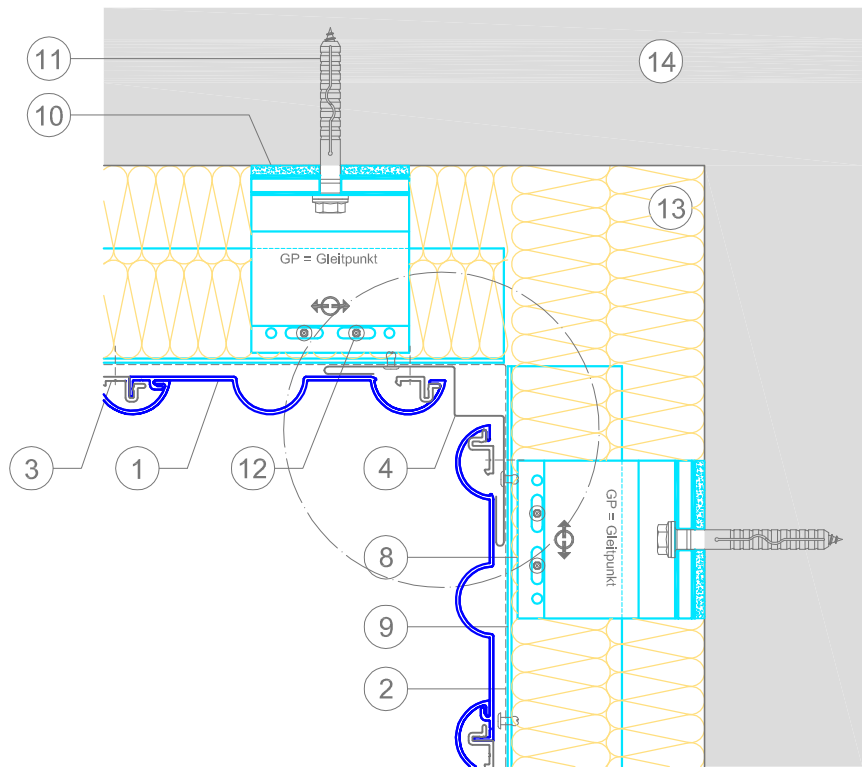
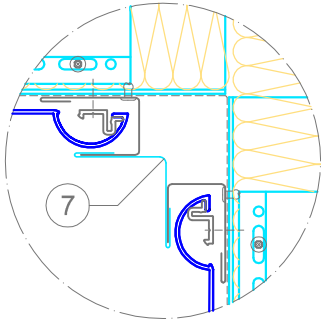
Ausführungsvariante 2



Ausführungsvariante 3



Ausführungsvariante 4




LEGENDE:

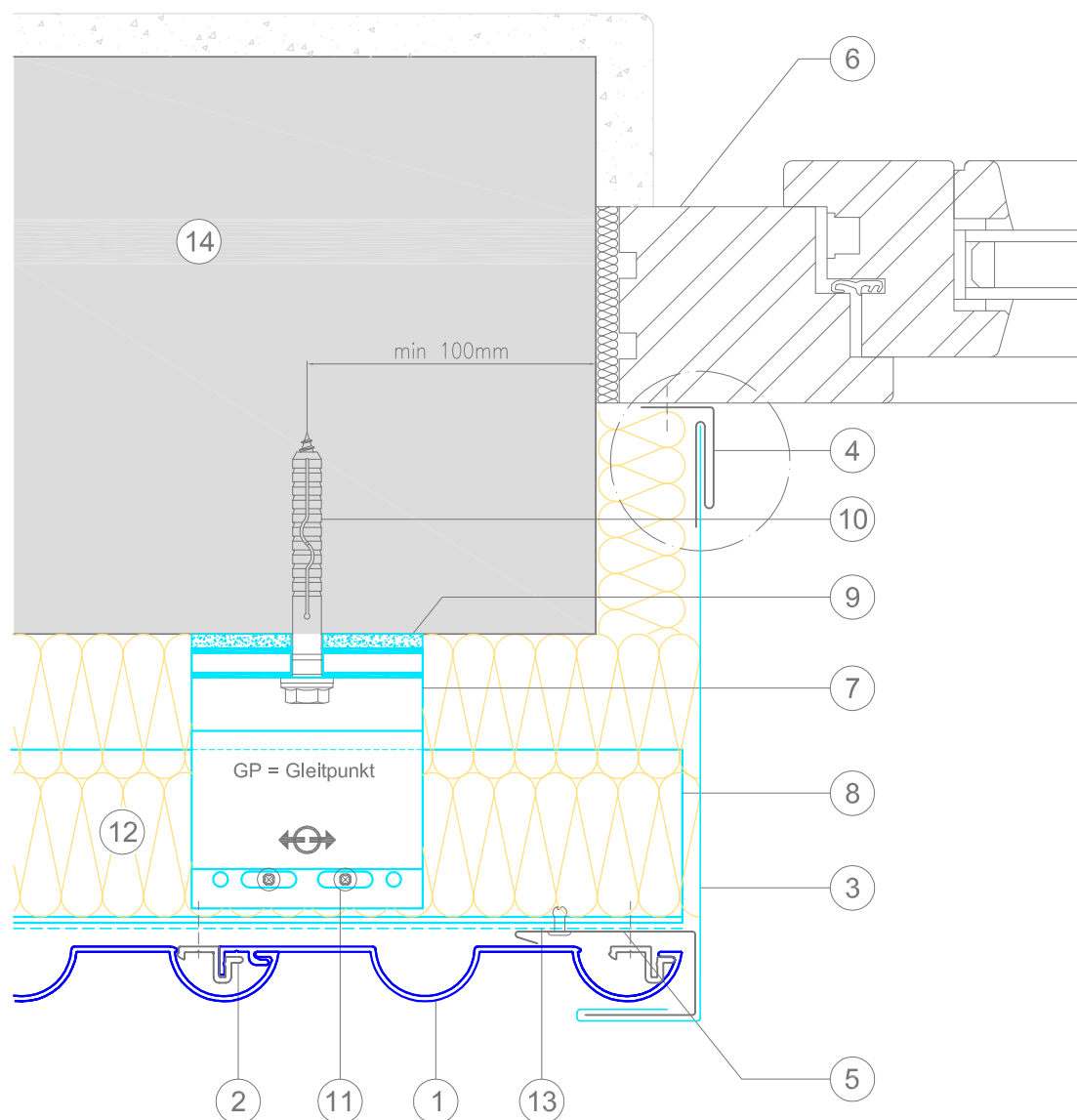
- 1 - PREFA Schalenprofil 19/70/2,00
- 2 - ev. Windschutzbahn
- 3 - Hafter für Schalenprofil
- 4 - Innenecke gekantet Variante 1
- 5 - Innenecke gekantet Variante 2
- 6 - Innenecke gekantet Variante 3
- 7 - Innenecke gekantet Variante 4
- 8 - Wandwinkelstütze
- 9 - L-Profil 60/40/1,8 waagrecht
- 10 - Isolator
- 11 - Universaldübel
- 12 - Verbindungsschraube
- 13 - Fassadendämmplatten
- 14 - Mauerwerk



PREFA shell-section 19/70/2 mm vertical horizontal section - inner corner

Für die Montage der Unterkonstruktion und deren Befestigungsabstände sind die Richtlinien des Erzeugers maßgebend!

	Datum	Name	 <p>PREFA Aluminiumprodukte GmbH A-3182 Markt/Lilienfeld</p>
Bearb.	30.10.2012	MUA	
PREFA Schalenprofil 19/70/2,00 vertikal Horizontalschnitt - Innenecke			Blatt Nummer V-08
Dateiname: PREFA_Details_Fassade_Schalenprofil.dwg			



LEGENDE:

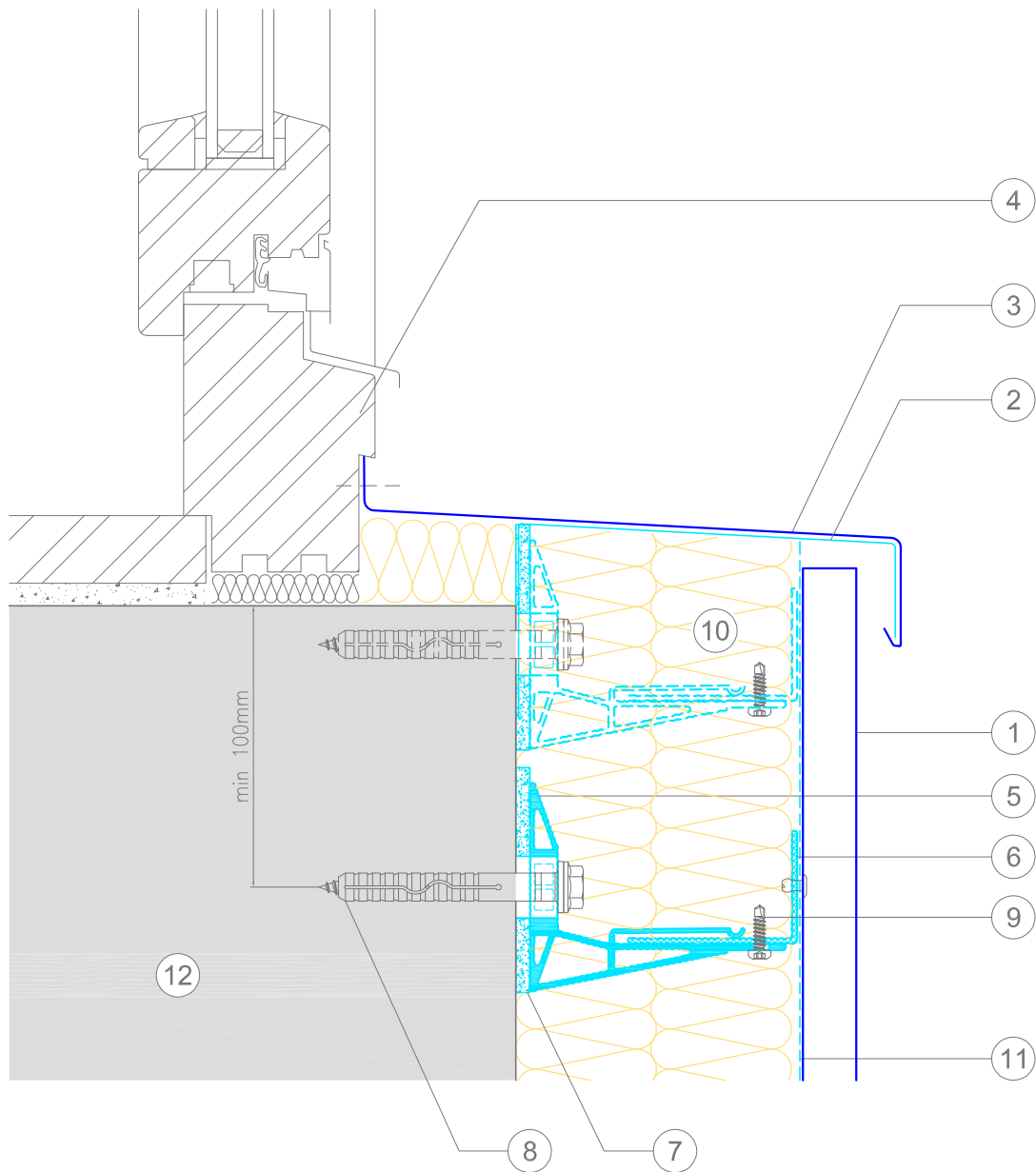
- 1 - PREFA Schalenprofil 19/70/2,00
- 2 - Hafter für Schalenprofil
- 3 - Leibungsblech
- 4 - PREFA Steckleisten
- 5 - Taschenprofil
- 6 - z.B. Holzfenster
- 7 - Wandwinkelstütze
- 8 - L-Profil 60/40/1,8 waagrecht
- 9 - Isolator
- 10 - Universaldübel
- 11 - Verbindungsschraube
- 12 - Fassadendämmplatten
- 13 - ev. Windschutzbahn
- 14 - Mauerwerk



PREFA shell-section 19/70/2 mm vertical
horizontal section - window reveal

Für die Montage der Unterkonstruktion und deren Befestigungsabstände sind die Richtlinien des Erzeugers maßgebend!

	Datum	Name	 PREFA Aluminiumprodukte GmbH A-3182 Markt/Lilienfeld	Blatt Nummer V-09
Bearb.	30.10.2012	MUA		
PREFA Schalenprofil 19/70/2,00 vertikal Horizontalschnitt - Fensterleibung				
Dateiname: PREFA_Details_Fassade_Schalenprofil.dwg				




LEGENDE:

- 1 - PREFA Schalenprofil 19/70/2,00
- 2 - Haltewinkel gekantet
- 3 - Fensterbank
- 4 - z.B. Holzfenster
- 5 - Wandwinkelstütze
- 6 - L-Profil 60/40/1,8 waagrecht
- 7 - Isolator
- 8 - Universaldübel
- 9 - Verbindungsschraube
- 10 - Fassadendämmplatten
- 11 - ev. Windschutzbahn
- 12 - Mauerwerk



PREFA shell-section 19/70/2 mm vertical
vertical section - window sill

Für die Montage der Unterkonstruktion und deren Befestigungsabstände sind die Richtlinien des Erzeugers maßgebend!

	Datum	Name	 PREFA Aluminiumprodukte GmbH A-3182 Markt/Lilienfeld
Bearb.	30.10.2012	MUA	
PREFA Schalenprofil 19/70/2,00 vertikal Vertikalschnitt - Fensterbank			Blatt Nummer V-10
Dateiname: PREFA_Details_Fassade_Schalenprofil.dwg			

